



THE GAP

Unik (mueble base de dos cajones con lavabo plus en lado izquierdo)

MEDIDAS

|          |         |
|----------|---------|
| Longitud | 1000 mm |
| Anchura  | 460 mm  |
| Altura   | 575 mm  |

COLORES Y ACABADOS

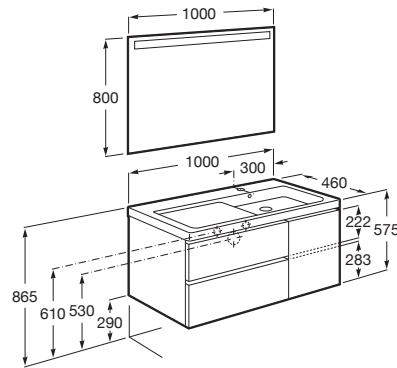


434 Fresno nórdico

PVPR (IVA INCLUIDO)

756,25 €

DIBUJOS TÉCNICOS



CARACTERÍSTICAS

Unik - Conjunto de mueble base de dos cajones con lavabo plus a la izquierda. No incluye patas ni grifería.

Material / Lavabo: Porcelana

Material / Mueble base: Tablero de particulas

Medidas / Lavabo y mueble / Altura (mm): 60

Mueble base / Combinación de puertas y cajones: 2 Cajones

Mueble base / Separadores internos

Mueble base / Sistema de apertura y cierre: Cajones con cierre amortiguado

Posición del lavabo: Izquierda

COMPATIBLE



## The Gap

Esta colección aporta un estilo compacto y funcional. Su amplia gama permite optimizar cualquier espacio de baño. Sus líneas modernas y elegantes la convierten en una decisión inteligente.



MANUALES Y RECURSOS



Manual de usuario